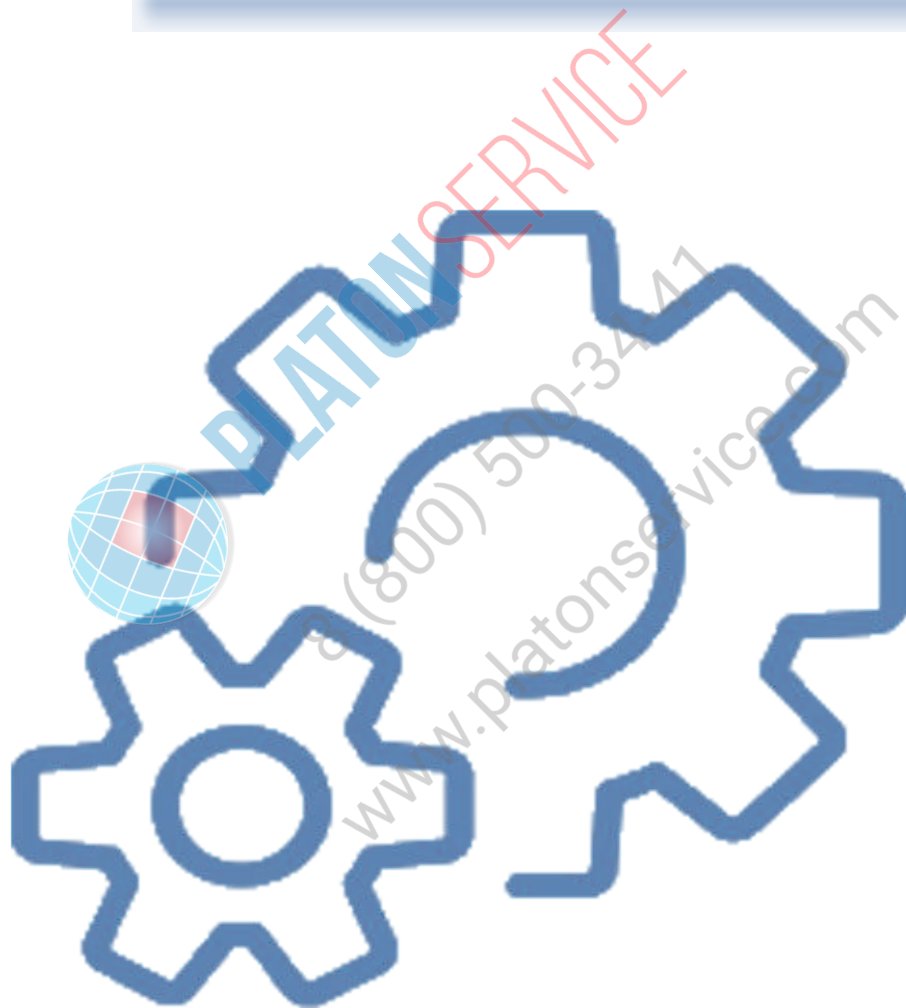
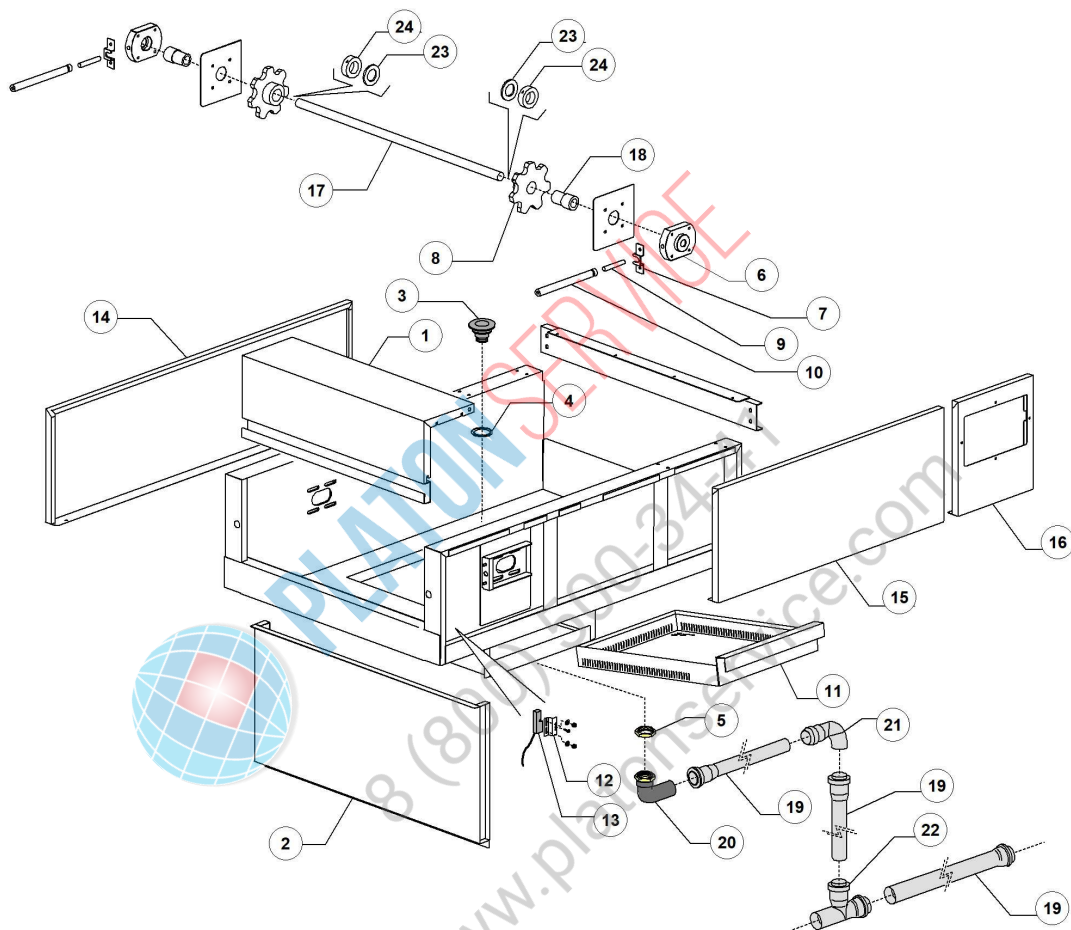


Catalogo ricambi
Spare parts catalog
Catalogue de pièces détachées
Ersatzteilkatalog
Catálogo de repuestos
Catálogo de peças de reposição
каталог запасных частей



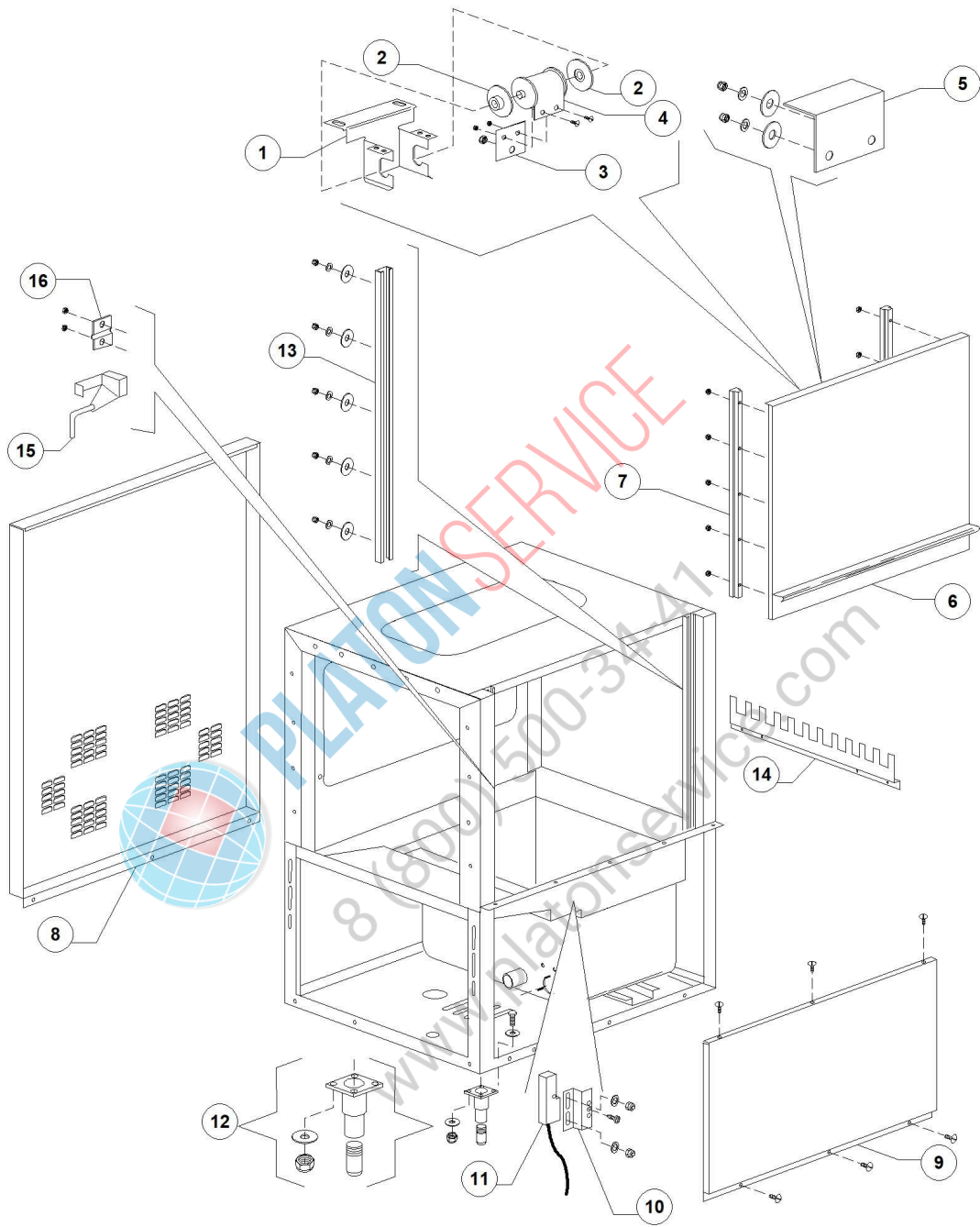
F3300 DX F12M 400V3N 50HZ ANGELO PO - DWH1020638 - Mensola ingresso - DW077



F3300 DX F12M 400V3N 50HZ ANGELO PO - DWH1020638 - Mensola ingresso - DW077

Pos.	Codice	Descrizione	Description
1	DW3060066	SPORTELLO MENSOLA	SHELF DOOR
2	DW3060291	PANNELLO SOTTO MENSOLA L=900	UNDER PANEL
3	DW10200113	PILETTA SCARICO	FLOOR DRAIN
4	DW10200173/A	GUARNIZIONE 75X58X3	75X58X3 GASKET
5	DW10200114	DADO PER PILETTA SCARICO	FLOOR DRAIN NUT
6	DW3060128	SUPPORTO LATERALE ALBERO FOLLE	NEUTRAL SHAFT SIDE SUPPORT
7	DW3060284	STAFFA REGOLAZIONE NASTRO	CONVEYOR ADJUSTING BRACKET
8	DW3060134	PULEGGIA FOLLE NASTRO P60 Z7	IDLE PULLEY P60 Z7 BELT MACHINE
9	DW3060287	BARRA FILETTATA M12X80	THREADED BAR M12X80
10	DW3060285	PERNO REGOLAZIONE NASTRO	SETTING CONVEYOR PIN
11	DW3060278	FILTRO MENSOLA A SBALZO L1200	SUSPENDED SHELF FILTER L1200
12	DW3009112	SUPPORTO REED ECONOMIZZATORE	ECONOMIZER MICROSWITCH SUPPORT
13	DW3003112	REED MICRO PORTA	MAGNETIC REED SWITCH
14	DW3060290	PANNELLO L=1200 MENSOLA A SBALZO	PANEL L=1200
15	DW3060289	PANNELLO L=900 MENSOLA A SBALZO	PANEL L=900
16	DW3060288	PANNELLO L=300 MENSOLA A SBALZO	PANEL L=300
17	DW3060020	ALBERO FOLLE	NEUTRAL SHAFT
18	DW3060135	BOCCOLA PULEGGIA FOLLE	IDLE PULLEY BUSH
19	DW3060250	PP-TUBO HTDM 40/1,00	PP PIPE HTDM 40/1,00
20	DW3060174	CODOLO CURVO C/DADO OTTONE 40X1" 1/4	BENT TANG 40X1"1/4
21	DW3060175	PP-CURVA 90°	PP-BEND 90° HTB 40
22	DW3060176	RACCORDO A T PP 40 F-F-M	UNION TEE PP 40 F-F-M
23	DW3060323	ANELLO ALBERO FOLLE	NEUTRAL SHAFT RING
24	DW3060322		Neutral shaft spacer

F3300 DX F12M 400V3N 50HZ ANGELO PO - DWH1020638 - Prelavaggio / Lavaggio L=900 (1) - DW077



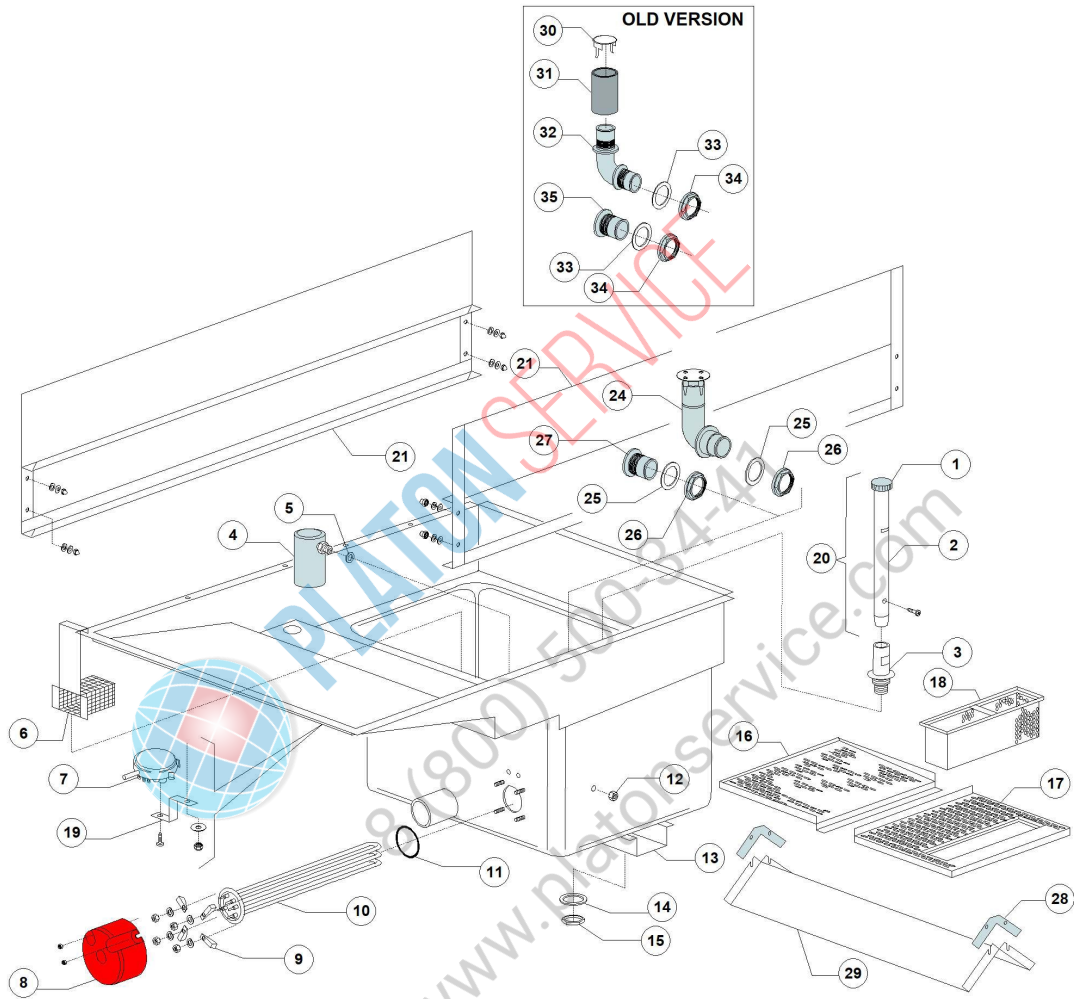
F3300 DX F12M 400V3N 50HZ ANGELO PO - DWH1020638 - Prelavaggio / Lavaggio L=900 (1) - DW077

Pos.	Codice	Descrizione	Description
1	DW3009665	STAFFA SUP.MOLLA BBSR22	SPRING SUPPORT BBSR22
2	DW3004012	SPALLA SUPPORTO MOLLA	SPRING HOLDER
3	DW3009555	PIASTRINA FISSAGGIO MOLLA	SPRING CLAMPING PLATE
4	DW3004013	MOLLA BBSR22	DOOR SPRING BBSR22
5	DW3009269	FERMO PORTA	DOOR STOP
6	DW3009403	ASSIEME PORTA	DOOR ASSEMBLY
7	DW3004026	PATTINO PORTA	DOOR GUIDE
8	DW3060082	PANNELLO POSTERIORE L=900	BACK PANEL L=900
9	DW3009147	SOTTOPORTA	FRONT COVER
10	DW3009112	SUPPORTO REED ECONOMIZZATORE	ECONOMIZER MICROSWITCH SUPPORT
11	DW3003112	REED MICRO PORTA	MAGNETIC REED SWITCH
12	DW80116	PIEDINO REGOLABILE 112-215 2"	ADJUSTABLE FOOT 112-215 2"
13	DW3009033	GUIDA PATTINO PORTA	DOOR SLIDING BLOCK
15	DW3000315	GANCIO SICUREZZA PORTA	SAFETY DOOR HOOK
16	DW3000314	STAFFA SICUREZZA PORTA	DOOR SAFETY BRACKET



PLATON SERVICE
8 (800) 500-34-41
www.platonservice.com

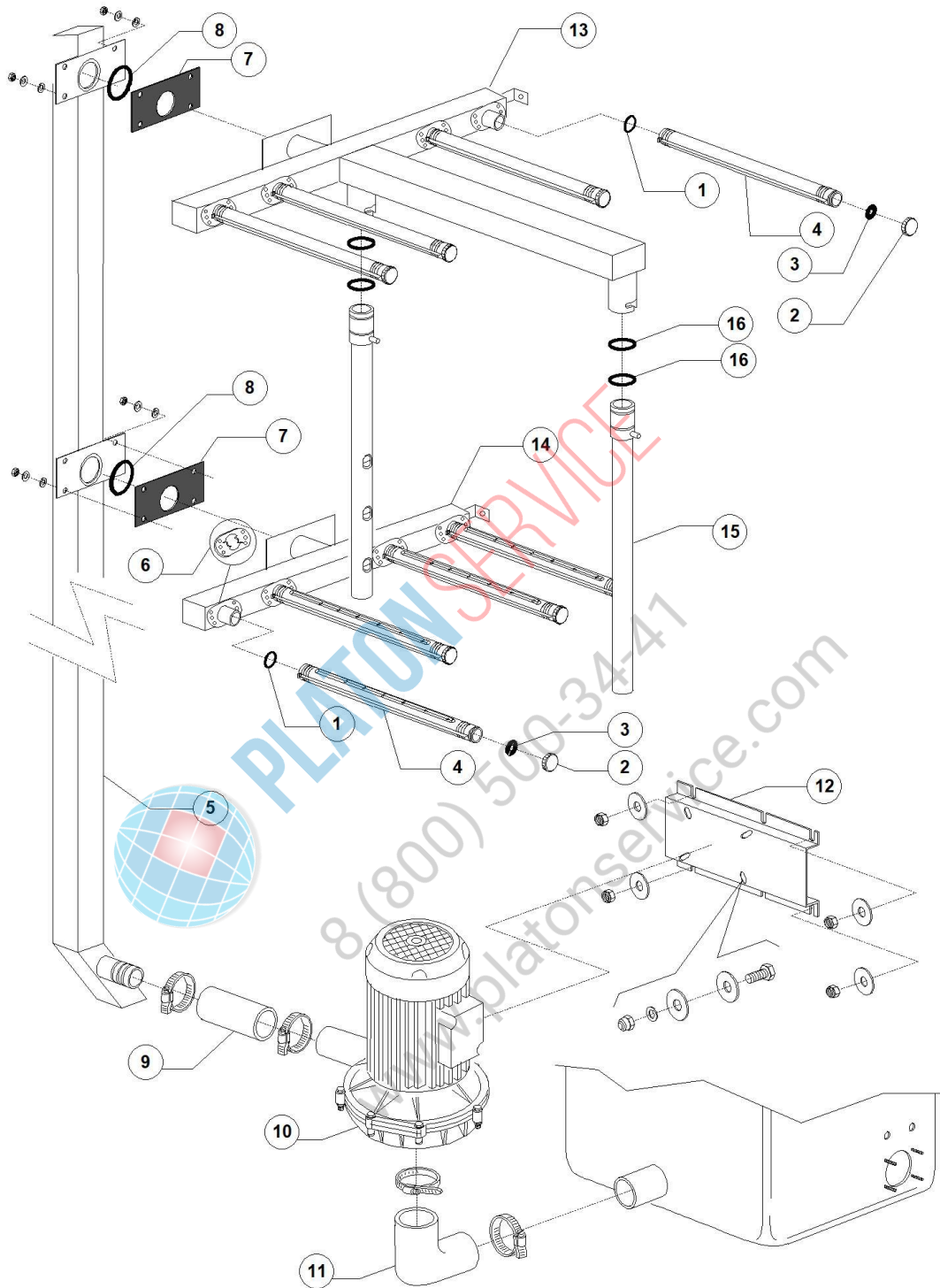
F3300 DX F12M 400V3N 50HZ ANGELO PO - DWH1020638 - Prelavaggio / Lavaggio L=900 (2) - DW077



F3300 DX F12M 400V3N 50HZ ANGELO PO - DWH1020638 - Prelavaggio / Lavaggio L=900 (2) - DW077

Pos.	Codice	Descrizione	Description
1	DW88105	TAPPO TROPPOPIENO	OVERFLOW PIPE PLUG
2	DW2000477	ASSIEME TROPPOPIENO	OVERFLOW PIPE ASSEMBLY
3	DW3004099	ASSIEME SUPPORTO TROPPOPIENO	OVER FLOW SUPPORT ASSEMBLY
4	DW80106	ASSIEME GABBIA D'ARIA INOX	AIR TRAP ASSEMBLY
5	DW13301	GUARNIZIONE D14X8X1,5 (MIN. 10 PZ)	O-RING ROLMART D14X8X1,5 (MIN. 10 PCS)
6	DW3019071	FILTRO ASPIRAZIONE	SUCTION FILTER
7	DW88110	PRESSOSTATO 250-40	PRESSURE SWITCH 250-40
8	DW75311	CUFFIOTTO PER RESISTENZA	HEATING ELEMENT COVER
9	DW16045	STAFFA FISSAGGIO RESISTENZA D.6,3	HEATING ELEMENT MOUNTING BRACKET D.6,3
10	DW30001011/B	RESISTENZA 14000/15240W 230/240V 3	14000/15240W 230/240V 3 HEATING ELEM.
11	DW13015	GUARNIZIONE 6225 OR 160 NBR (MIN. 5 PZ)	6225 O-RING 160 NBR (MIN. 5 PCS)
12	DW11702	DADO M8 INOX DIN934 (MIN. 20 PZ)	S/S NUT M8 DIN934 (MIN. 20 PCS)
14	DW10200173	GUARNIZIONE 75X58X2	75X58X2 GASKET
15	DW10600012	DADO BASSO FISSAGGIO RAMPA	FASTENING RISER FLAT NUT
16	DW3060030	FILTRO LAVAGGIO POSTERIORE FX	REAR Strainer plate
17	DW3019074	FILTRO LAVAGGIO CON FORO	STRAINER PLATE FRONT
18	DW3019065	FILTRO A CESTELLO	SCRAP TRAY
21	DW3060215	ASS.GUIDA NASTRO 900	L900mm Guide for conveyor
25	DW392060	GUARNIZIONE 65X47X3 NBR	GASKET 65X47X3 NBR
28	DW3060319	STAFFA GOCCIOLATOIO	DRIP BRACKET
29	DW3060051	GOCCIOLATOIO LAVAGGIO FX	WASH DRIP FX
33	DW13331	GUARNIZIONE PIANA D.65X47X3 NBR	FLAT GASKET D.65X47X3 NBR

F3300 DX F12M 400V3N 50HZ ANGELO PO - DWH1020638 - Rampa 4+4 - DW077



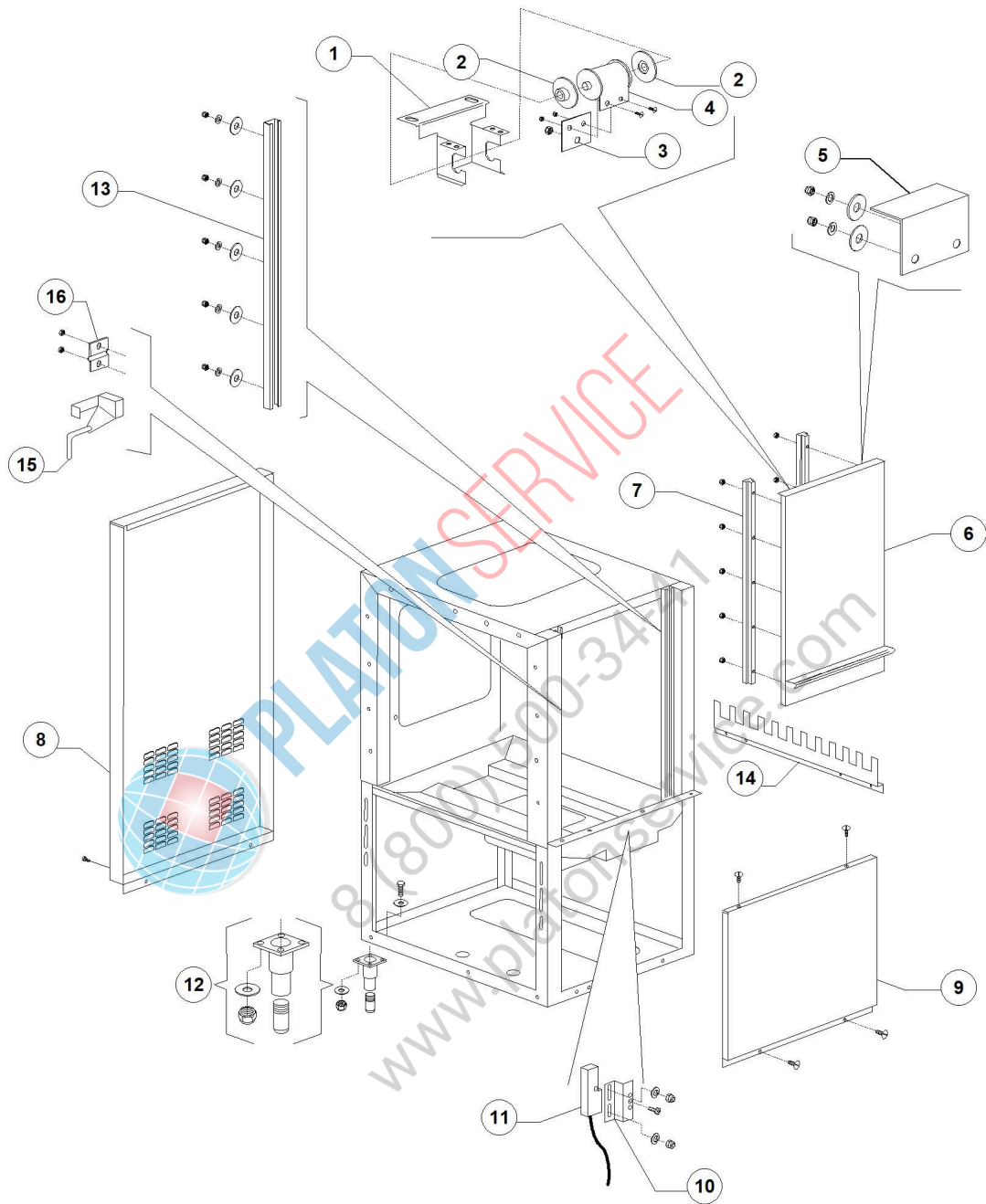
F3300 DX F12M 400V3N 50HZ ANGELO PO - DWH1020638 - Rampa 4+4 - DW077

Pos.	Codice	Descrizione	Description
1	DW13028	GUARNIZIONE OR 3,6X30,8X38 R23 NBR 50SH	O RING 3,6X30,8X38 R23 NBR 50SH
2	DW80304	TAPPO PER BRACCIO DI LAVAGGIO	GREY WASH ARM PLUG
3	DW80305	GUARNIZIONE PER TAPPO BRACCIO	ARM PLUG GASKET
4	DW3060007	BRACCIO LAVAGGIO 9 UGELLI	WASH ARM 9 NOZZLES
5	DW3060205	RAMPA ESTERNA DI COLLEGAMENTO	EXTERNAL CONNECTION RAMP
6	DW3060182	CAMMA AGGANCIO BRACCIO	ARM CONNECTION FLANGE
7	DW3060202	GUARNIZIONE RASTRELLIERA/RAMPA	SPRAY ARMS ASSEMBLY/RISER GASKET
8	DW105996	GUARNIZIONE OR 3218	O-RING 3218
10	DW88106	POMPA HP2.7 220/380-400V/50HZ	PUMP HP2.7 220/380-400V/50HZ
11	DW3002020	MANICOTTO A GOMITO D.60	ELBOW PIPE COUPLING D.60
12	DW3009148	SUPPORTO POMPA	PUMP SUPPORT
13	DW3060150	GRUPPO LAVAGGIO SUP.900	UPPER WASH ASSEMBLY 900
14	DW3060151	GRUPPO LAVAGGIO INF.900	LOWER WASH ASSEMBLY 900
15	DW3060012	BRACCIO LAVAGGIO LATERALE	LATERAL WASH ARM
16	DW13000	GUARNIZIONE OR 3125 NBR (MIN. 5 PZ)	O-RING 3125 NBR (MIN. 5 PCS)



PLATON SERVICE
8 (800) 500-34-41
www.platonservice.com

F3300 DX F12M 400V3N 50HZ ANGELO PO - DWH1020638 - Risciacquo L=600 (1) - DW077



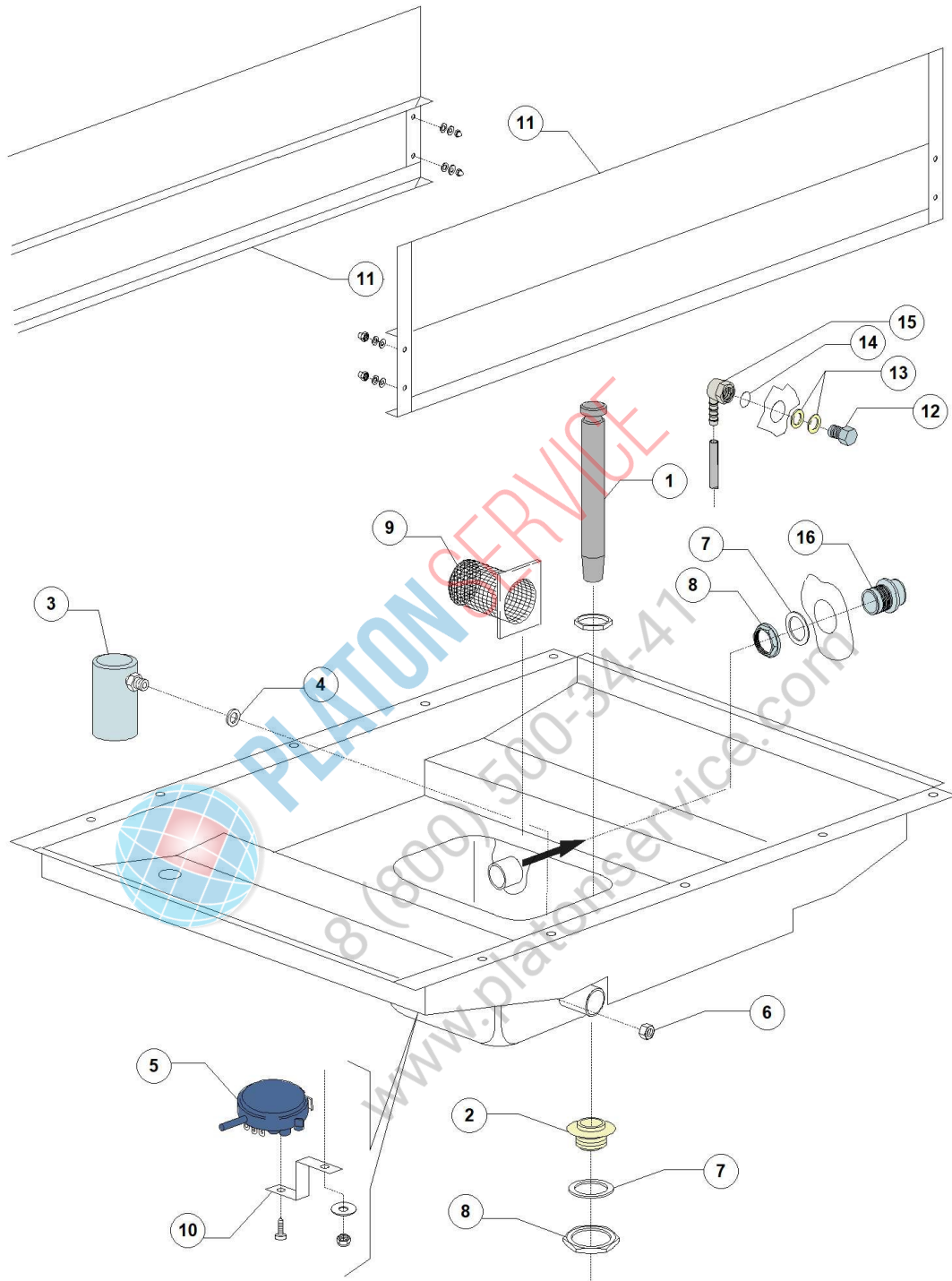
F3300 DX F12M 400V3N 50HZ ANGELO PO - DWH1020638 - Risciacquo L=600 (1) - DW077

Pos.	Codice	Descrizione	Description
1	DW3009664	STAFFA SUP.MOLLA BBSR21/23	SPRING SUPPORT BRACKET BBSR21/23 2003
2	DW3004012	SPALLA SUPPORTO MOLLA	SPRING HOLDER
3	DW3009555	PIASTRINA FISSAGGIO MOLLA	SPRING CLAMPING PLATE
4	DW3004011	MOLLA BBSR23	DOOR SPRING BBSR23
5	DW3009269	FERMO PORTA	DOOR STOP
6	DW3009402	ASSIEME PORTA	DOOR ASSEMBLY
7	DW3004026	PATTINO PORTA	DOOR GUIDE
8	DW3060083	PANNELLO POSTERIORE L=600 FX	BACK PANEL L600 FX
9	DW3009178	SOTTOPORTA DESTRO	FRONT COVER RIGHT
10	DW3009112	SUPPORTO REED ECONOMIZZATORE	ECONOMIZER MICROSWITCH SUPPORT
11	DW3003112	REED MICRO PORTA	MAGNETIC REED SWITCH
12	DW80116	PIEDINO REGOLABILE 112-215 2"	ADJUSTABLE FOOT 112-215 2"
13	DW3009033	GUIDA PATTINO PORTA	DOOR SLIDING BLOCK
15	DW3000315	GANCIO SICUREZZA PORTA	SAFETY DOOR HOOK
16	DW3000314	STAFFA SICUREZZA PORTA	DOOR SAFETY BRACKET



PLATON SERVICE
8 (800) 500-34-41
www.platonservice.com

F3300 DX F12M 400V3N 50HZ ANGELO PO - DWH1020638 - Risciacquo L=600 (2) - DW077

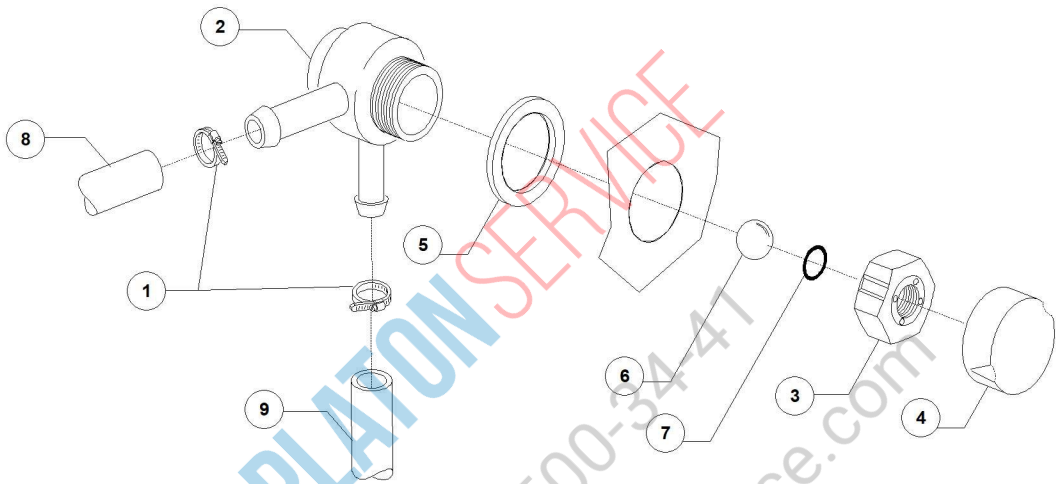


F3300 DX F12M 400V3N 50HZ ANGELO PO - DWH1020638 - Risciacquo L=600 (2) - DW077

Pos.	Codice	Descrizione	Description
1	DW3004089	ASSIEME TROPPOPIENO	OVERFLOW PIPE ASSEMBLY
2	DW15063	PILETTA SCARICO INOX	STEEL FLOOR DRAIN
3	DW80106	ASSIEME GABBIA D'ARIA INOX	AIR TRAP ASSEMBLY
4	DW13301	GUARNIZIONE D14X8X1,5 (MIN. 10 PZ)	O-RING ROLMART D14X8X1,5 (MIN. 10 PCS)
5	DW10706/A	PRESSOSTATO 46-26	PRESSURE SWITCH 46-26
6	DW11702	DADO M8 INOX DIN934 (MIN. 20 PZ)	S/S NUT M8 DIN934 (MIN. 20 PCS)
7	DW13305	GUARNIZIONE GOMITO SCARICO 44X32X3	O-RING FOR DRAIN ELBOW 44x32x3 DIS.LS061
8	DW11701/A	DADO INOX	S/S NUT
11	DW3060214	ASS.GUIDA NASTRO 600	L600mm Guide for conveyor
12	DW3003128	GOMITO DI CARICO G3/8	LOADING ELBOW G3/8
13	DW3003130	GUARNIZIONE OR 123 NBR	O-RING 123 NBR
14	DW10200171	GUARNIZIONE 25X17X2	GASKET 25X17X2
15	DW3003129	GOMITO PORTAGOMMA 12 G3/8	ELBOW HOSE-CONNECTION 12 G3/8
16	DW10701/B	PILETTA SCARICO DRITTA	STRAIGHT FLOOR DRAIN



PLATON SERVICE
8 (800) 500-34-41
www.platonservice.com



PLATON SERVICE
8 (800) 500-3441
www.platonservice.com

F3300 DX F12M 400V3N 50HZ ANGELO PO - DWH1020638 - Valvola DVGW - DW077

Pos.	Codice	Descrizione	Description
1	DW11807	FASCETTA AISI 430 12/22 (MIN. 3 PZ)	CLAMP 12/22 AISI 430 (MIN. 3 PCS)
2	DW15280	CORPO CENTRALE VALVOLA SCARICO	DRAIN VALVE CENTER BODY
3	DW15281	DADO VALVOLA	VALVE NUT
4	DW15282	COPRI DADO VALVOLA	VALVE NUT COVER
5	DW15283	GUARNIZIONE VALVOLA	VALVE GASKET
6	DW15284	SFERA 5/8" VALVOLA DVGW	5/8" BALL FOR DVGW VALVE
7	DW15285	GUARNIZIONE OR 115	O-RING 115 KTW
8	DW14506	TUBO GOMMA EPDM 9.5X16	9,5X16 EPDM RUBBER PIPE 9.5X16
9	DW14506	TUBO GOMMA EPDM 9.5X16	9,5X16 EPDM RUBBER PIPE 9.5X16

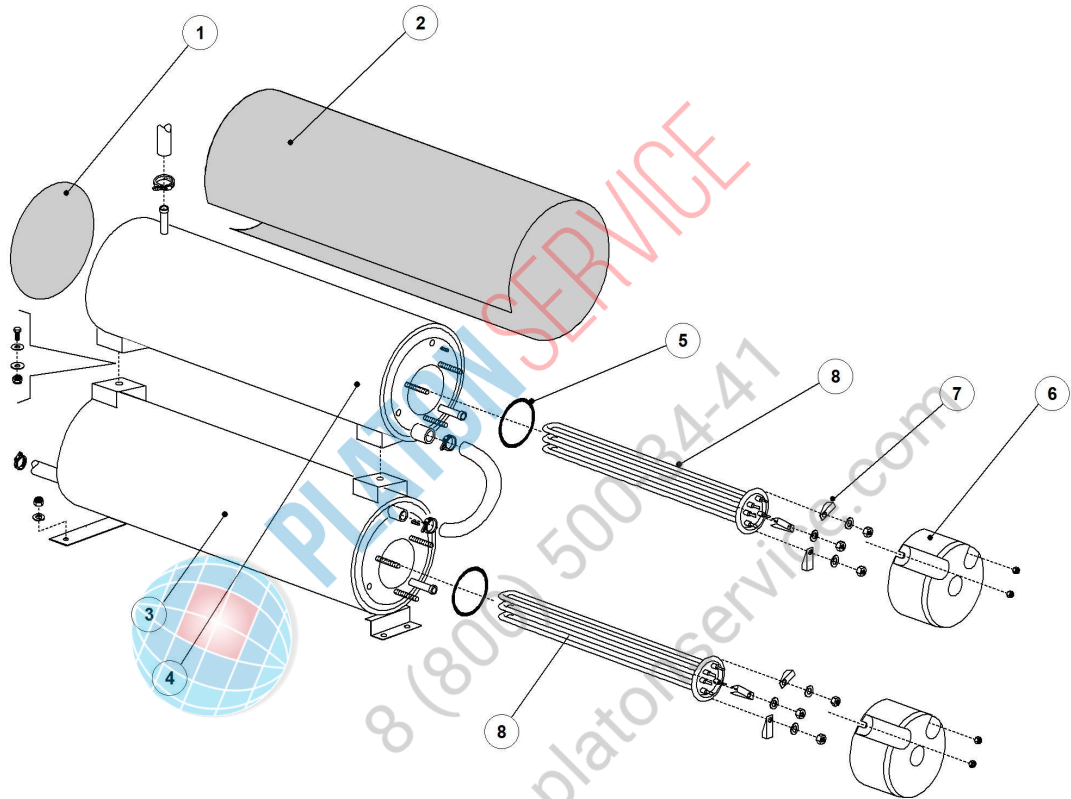


PLATON SERVICE

8 (800) 500-34-41

www.platonservice.com

F3300 DX F12M 400V3N 50HZ ANGELO PO - DWH1020638 - Gruppo boiler - DW077



F3300 DX F12M 400V3N 50HZ ANGELO PO - DWH1020638 - Gruppo boiler - DW077

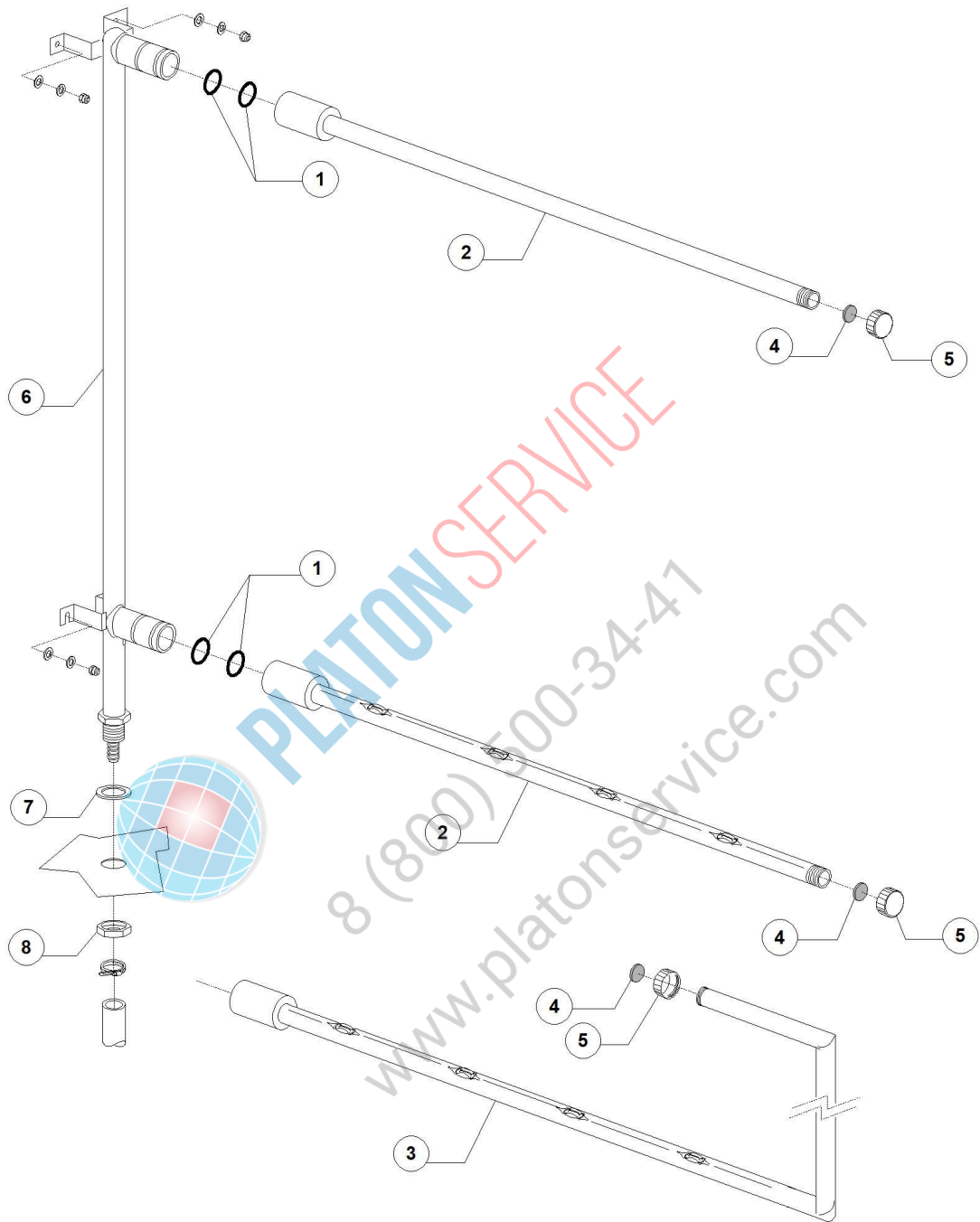
Pos.	Codice	Descrizione	Description
1	DW75205	DISCO ESPANSOLENE D.160 (MIN. 2PZ)	INSULATING DISK D.160 (MIN. 2PCS)
2	DW30002030	COIBENTE BOILER D.155X500	BOILER INSULATING D.155X500
3	DW3007012	BOILER INFERIORE	LOWER BOILER
4	DW3007013	BOILER SUPERIORE	UPPER BOILER
5	DW13015	GUARNIZIONE 6225 OR 160 NBR (MIN. 5 PZ)	6225 O-RING 160 NBR (MIN. 5 PCS)
6	DW75311	CUFFIOTTO PER RESISTENZA	HEATING ELEMENT COVER
7	DW16045	STAFFA FISSAGGIO RESISTENZA D.6,3	HEATING ELEMENT MOUNTING BRACKET D.6,3
8	DW30001010	RESISTENZA 6000/6530W 230/240V 3	6000/6530W 230/240V 3 HEATING ELEM.
8	DW30001011/B	RESISTENZA 14000/15240W 230/240V 3	14000/15240W 230/240V 3 HEATING ELEM.

**PLATON SERVICE**

8 (800) 500-34-41

www.platonservice.com

F3300 DX F12M 400V3N 50HZ ANGELO PO - DWH1020638 - Rampa di prerisciacquo L=600 - DW077



F3300 DX F12M 400V3N 50HZ ANGELO PO - DWH1020638 - Rampa di prerisciacquo L=600 - DW077

Pos.	Codice	Descrizione	Description
1	DW13025	GUARNIZIONE OR 2081	O-RING 2081
2	DW3060009	BRACCIO PRERISCIACQUO 4 UGELLI	PRERINSE ARM 4 NOZZLES
4	DW2002051	GUARNIZIONE EPDM D.17,5X1,5	GASKET EPDM D.17,5X1,5
5	DW2002054	TAPPO PER BRACCIO DI RISCIAQUO	RINSE ARM PLUG M18X1 D21X9
6	DW3060008	RAMPA PRERISCIACQUO	PRERINSE RISER
7	DW13326	GUARNIZIONE 38X27X2	GASKET D.38X27X2
8	DW2200103	DADO OTTONE ESAGONALE 3/4	HEXAGONAL BRASS NUT 3/4

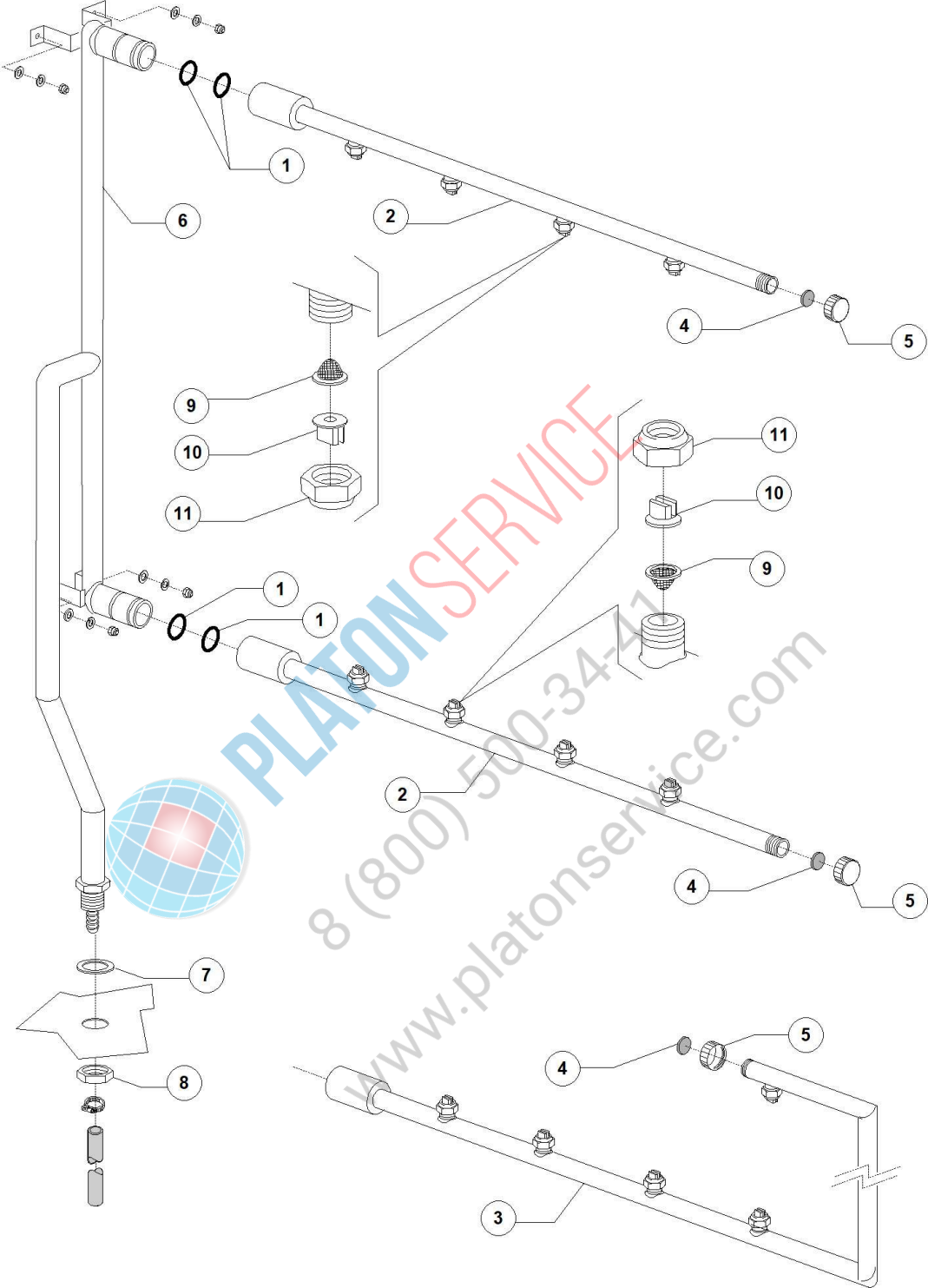


PLATON SERVICE

8 (800) 500-34-41

www.platonservice.com

F3300 DX F12M 400V3N 50HZ ANGELO PO - DWH1020638 - Rampa di risciacquo L=600 - DW077



F3300 DX F12M 400V3N 50HZ ANGELO PO - DWH1020638 - Rampa di risciacquo L=600 - DW077

Pos.	Codice	Descrizione	Description
1	DW13025	GUARNIZIONE OR 2081	O-RING 2081
2	DW3060011	BRACCIO RISCIAQUO 4 UGELLI	RINSE ARM 4 NOZZLES FOR BELT MACHINE
4	DW2002051	GUARNIZIONE EPDM D.17,5X1,5	GASKET EPDM D.17,5X1,5
5	DW2002054	TAPPO PER BRACCIO DI RISCIAQUO	RINSE ARM PLUG M18X1 D21X9
6	DW3060126	RAMPA RISCIAQUO	RINSE RISER
7	DW13326	GUARNIZIONE 38X27X2	GASKET D.38X27X2
8	DW2200103	DADO OTTONE ESAGONALE 3/4	HEXAGONAL BRASS NUT 3/4
9	DW2200117	FILTRO PER UGELLO	NOZZLE FILTER
11	DW2200116	GHIERA INOX 3/8" F	S/S RING NUT 3/8" F

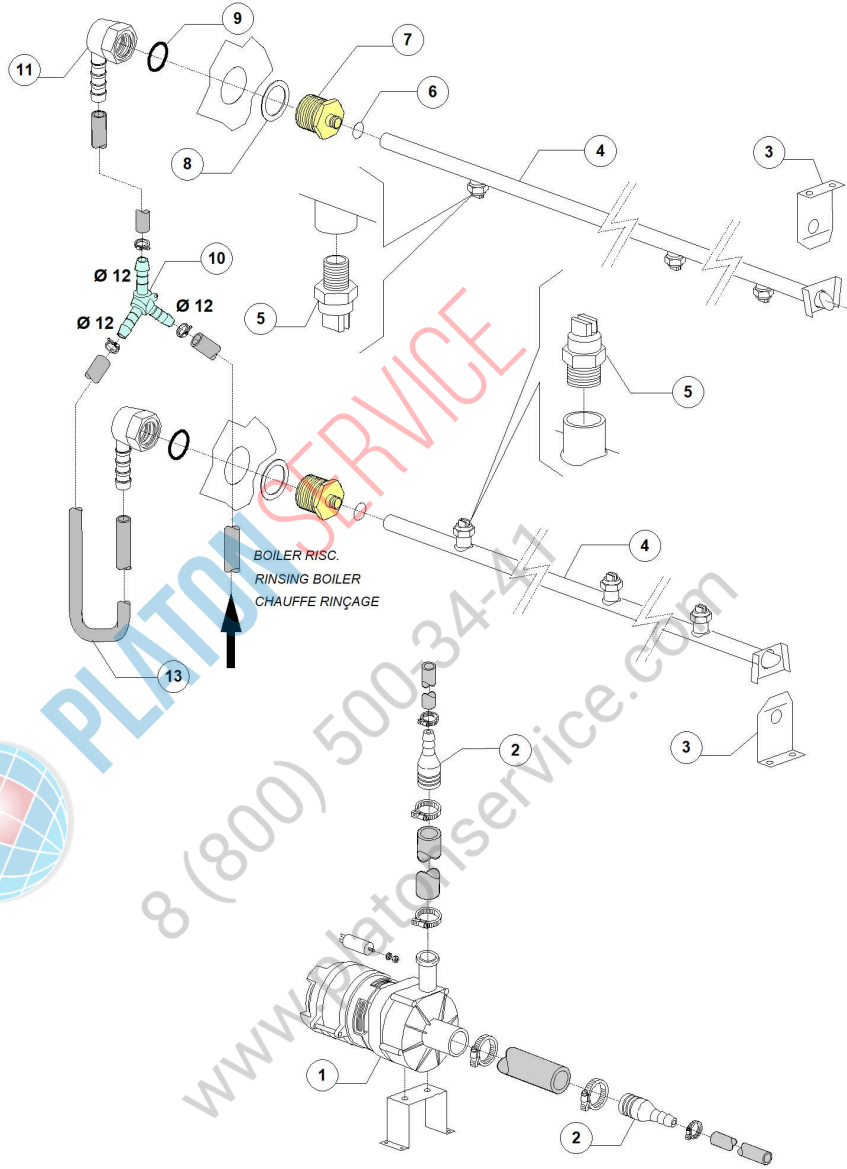
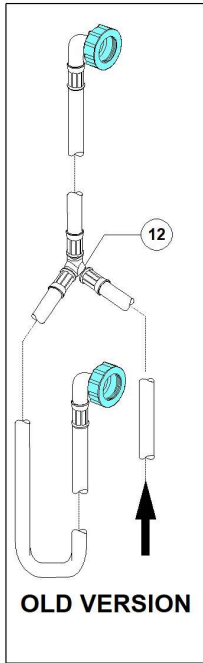


PLATON SERVICE

8 (800) 500-34-41

www.platonservice.com

F3300 DX F12M 400V3N 50HZ ANGELO PO - DWH1020638 - Gruppo risciacquo 3R - DW077



F3300 DX F12M 400V3N 50HZ ANGELO PO - DWH1020638 - Gruppo risciacquo 3R - DW077

Pos.	Codice	Descrizione	Description
1	DW10501/C	POMPA HP0.10	PUMP HP0.10
6	DW13025	GUARNIZIONE OR 2081	O-RING 2081
8	DW3009387	RONDELLA GOMITO CARICO	LOADING ELBOW WASHER
9	DW3003130	GUARNIZIONE OR 123 NBR	O-RING 123 NBR
11	DW3003129	GOMITO PORTAGOMMA 12 G3/8	ELBOW HOSE-CONNECTION 12 G3/8
13	DW2907350	TUBO GOMMA EPDM 12X20	12X20 EPDM RUBBER PIPE

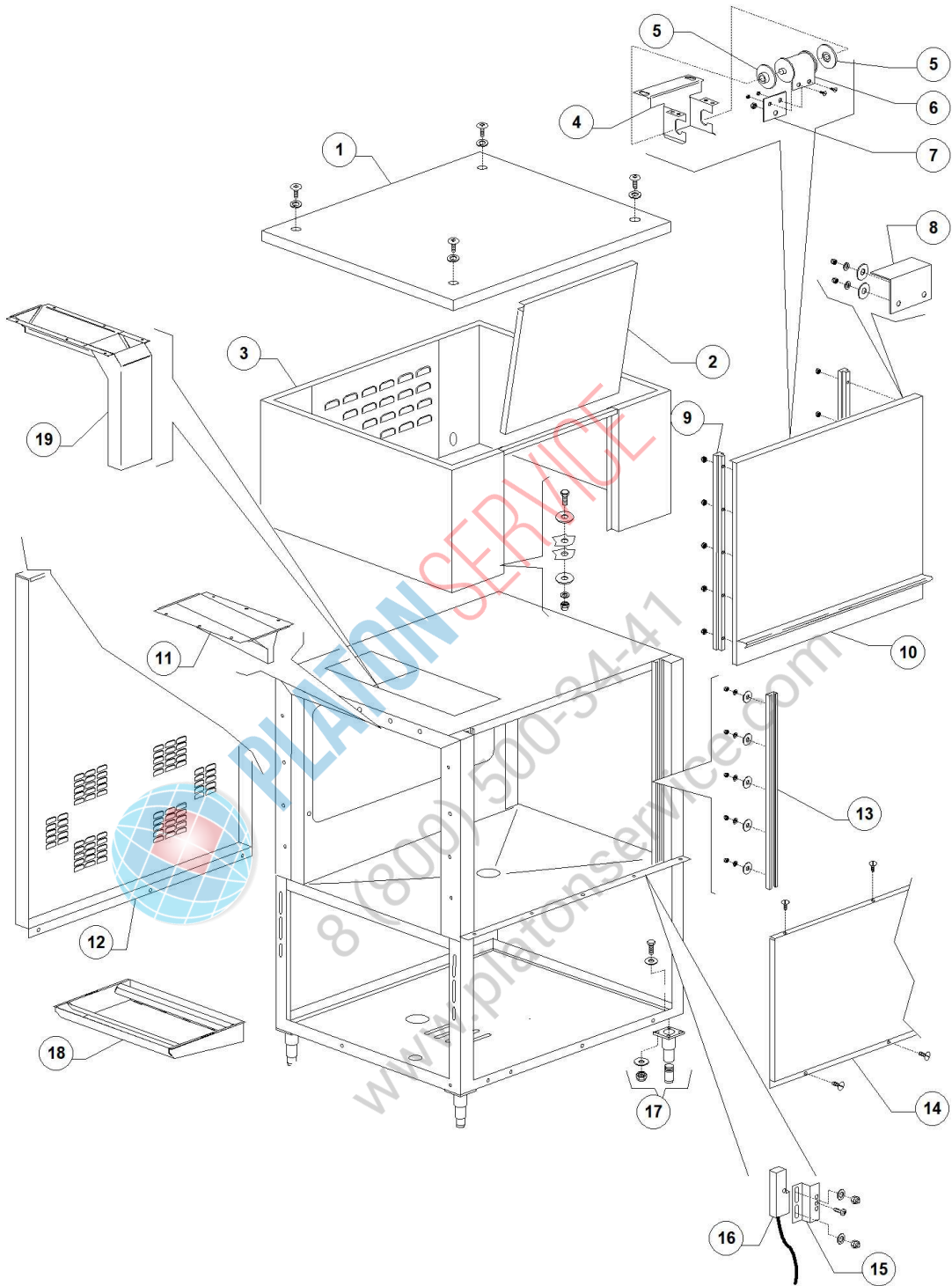


PLATON SERVICE

8 (800) 500-34-41

www.platonservice.com

F3300 DX F12M 400V3N 50HZ ANGELO PO - DWH1020638 - Asciugatura (1) - DW077



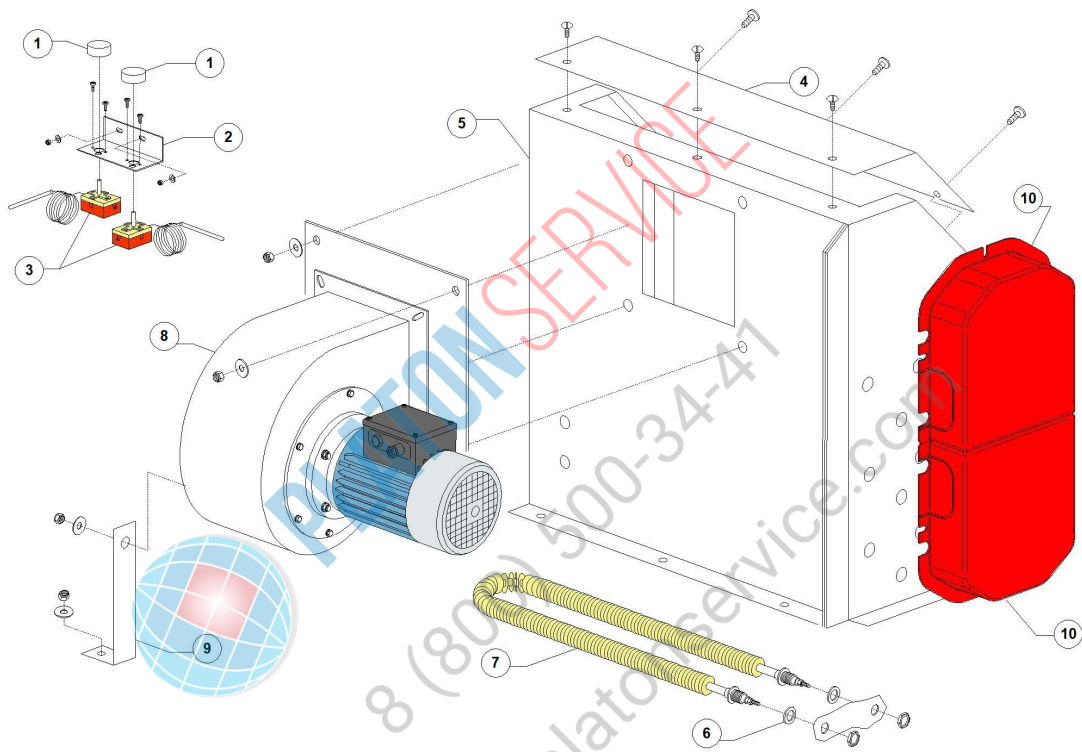
F3300 DX F12M 400V3N 50HZ ANGELO PO - DWH1020638 - Asciugatura (1) - DW077

Pos.	Codice	Descrizione	Description
1	DW3060078	COPERCHIO FC90/4-5	COVER PANEL
2	DW3009331	CHIUSURA CARTER ASCIUGATURA	DRYER CARTER LOCKUP
3	DW3060110	ASSIEME CASSONE FC90/4-5	ASSEMBLY FOR FC90/4-5
4	DW3009665	STAFFA SUP.MOLLA BBSR22	SPRING SUPPORT BBSR22
5	DW3004012	SPALLA SUPPORTO MOLLA	SPRING HOLDER
6	DW3004013	MOLLA BBSR22	DOOR SPRING BBSR22
7	DW3009555	PIASTRINA FISSAGGIO MOLLA	SPRING CLAMPING PLATE
8	DW3009269	FERMO PORTA	DOOR STOP
9	DW3004026	PATTINO PORTA	DOOR GUIDE
10	DW3009403	ASSIEME PORTA	DOOR ASSEMBLY
11	DW3060056	ASSIEME TRAMOGGIA ASCIUGATURA FX	FLOW CONVEYOR
12	DW3060082	PANNELLO POSTERIORE L=900	BACK PANEL L=900
13	DW3009033	GUIDA PATTINO PORTA	DOOR SLIDING BLOCK
14	DW3009147	SOTTOPORTA	FRONT COVER
15	DW3009112	SUPPORTO REED ECONOMIZZATORE	ECONOMIZER MICROSWITCH SUPPORT
16	DW3003112	REED MICRO PORTA	MAGNETIC REED SWITCH
17	DW80116	PIEDINO REGOLABILE 112-215 2"	ADJUSTABLE FOOT 112-215 2"
18	DW3060295	ASSIEME RICIRCOLO ARIA SU ASCIUGATURA	DEFLECTOR FOR DRYER AIR RECIRCULATION



PLATON SERVICE
8 (800) 500 3211
www.platonservice.com

F3300 DX F12M 400V3N 50HZ ANGELO PO - DWH1020638 - Asciugatura (2) - DW077



F3300 DX F12M 400V3N 50HZ ANGELO PO - DWH1020638 - Asciugatura (2) - DW077

Pos.	Codice	Descrizione	Description
1	DW15105/C	MANOPOLA TERMOSTATO	THERMOSTAT KNOB 0-300°C
2	DW3009104	SUPPORTO TERMOSTATI ASCIUGATURA	DRYER THERMOSTATS SUPPORT
3	DW10707/3	TERMOSTATO	THERMOSTAT
4	DW3009085	COPERCHIO CONVOGLIATORE	COVER DRYING CONVEYOR
5	DW3009488	CONVOGLIATORE DESTRO	RIGHT DRYING CONVEYOR
6	DW10200171	GUARNIZIONE 25X17X2	GASKET 25X17X2
7	DW2000359	RESISTENZA 2000/2180W 230/240V 1	2000/2180W 230/240V 1 HEATING ELEM.
8	DW3003118	MOTOVENTILATORE 0,25KW 230/400V 50HZ	CENTRIFUGAL FAN 0,25KW 230/400V 50HZ

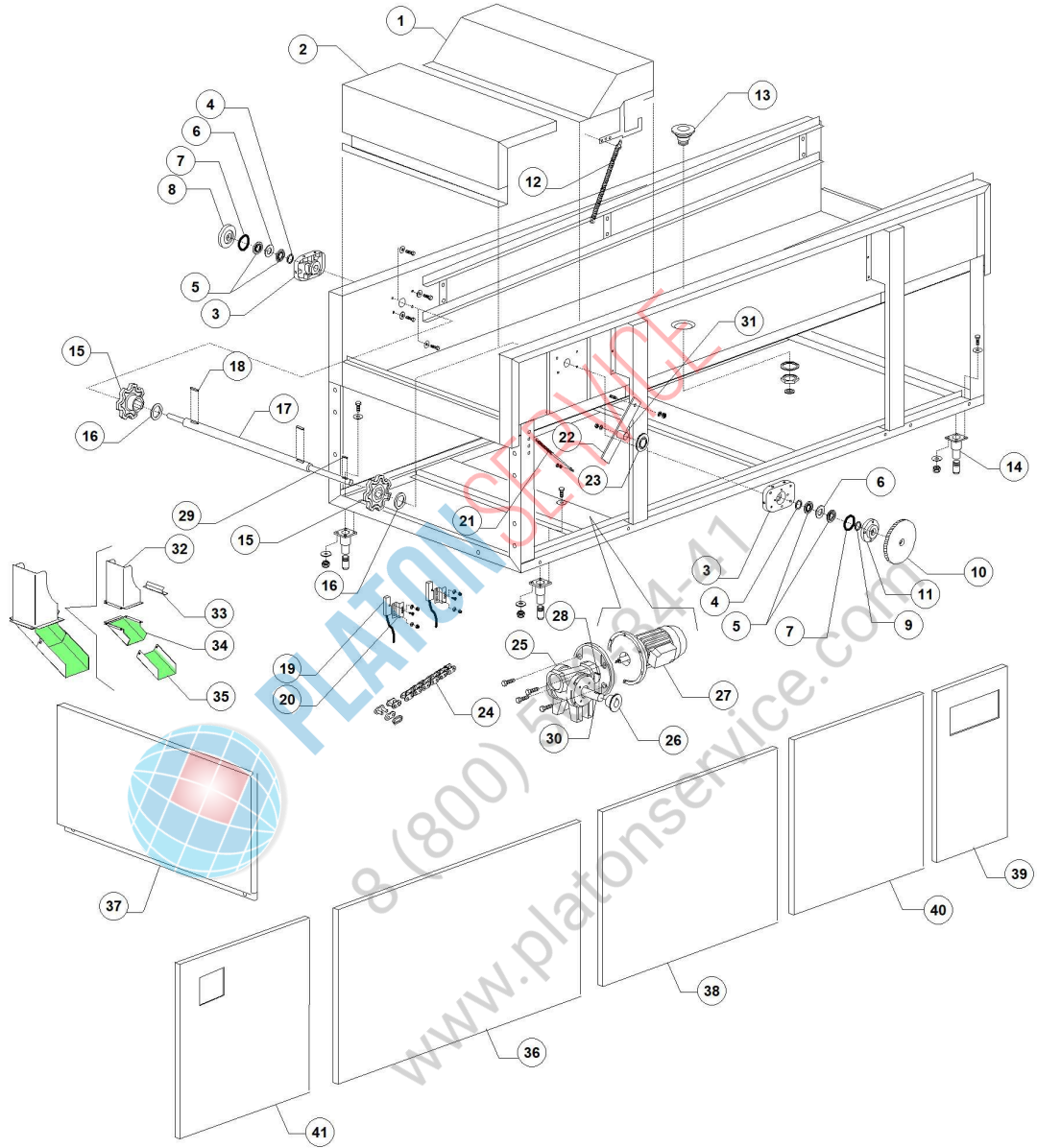


PLATON SERVICE

8 (800) 500-34-41

www.platonservice.com

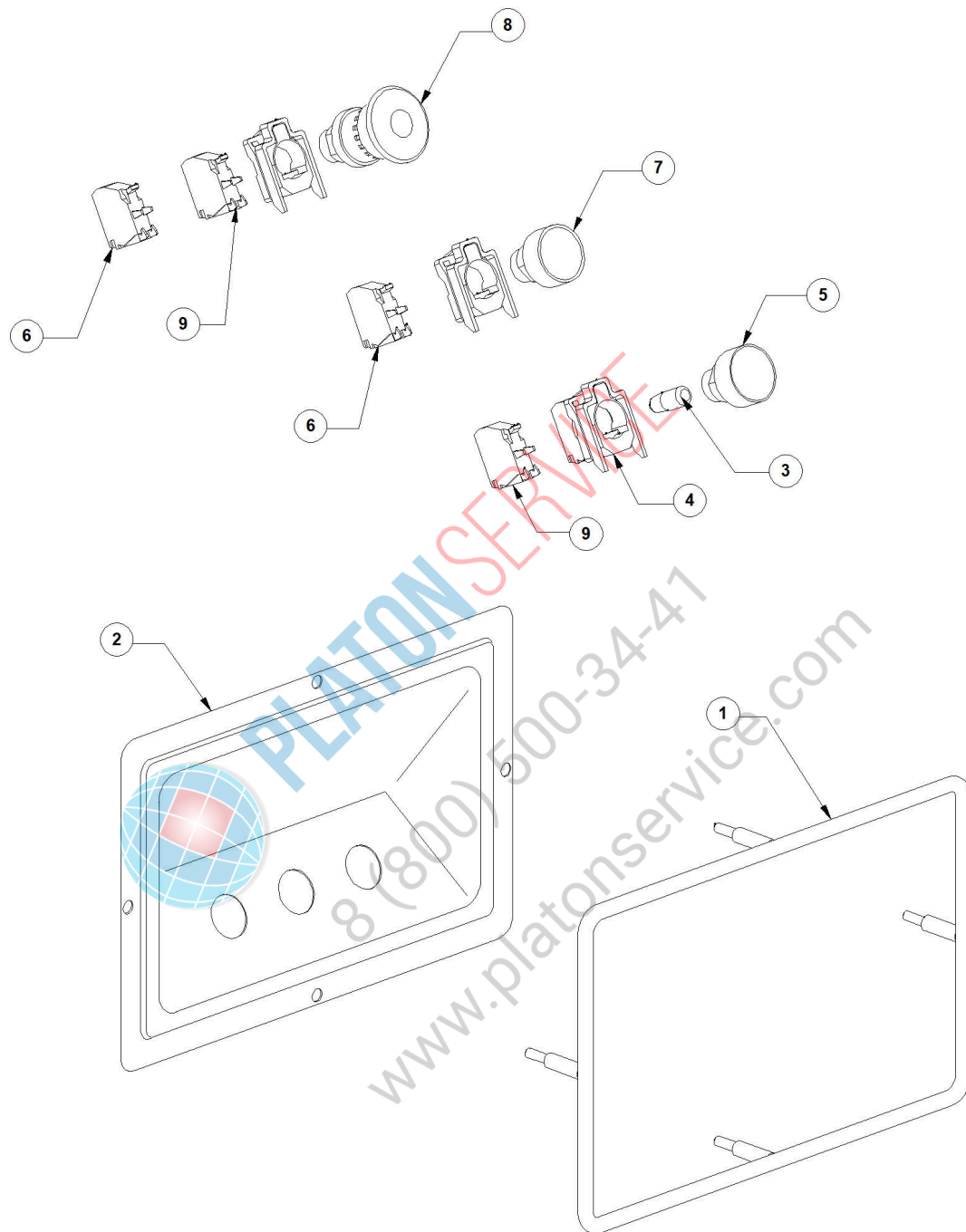
F3300 DX F12M 400V3N 50HZ ANGELO PO - DWH1020638 - Mensola di uscita - DW077



F3300 DX F12M 400V3N 50HZ ANGELO PO - DWH1020638 - Mensola di uscita - DW077

Pos.	Codice	Descrizione	Description
2	DW3060066	SPORTELLO MENSOLA	SHELF DOOR
3	DW3060028	SUPPORTO LATERALE ALBERO FOLLE	NEUTRAL SHAFT SIDE SUPPORT
4	DW3060194	ANELLO TENUTA	RING FOR HUB
5	DW3060131	CUSCINETTO INOX 6004 42X20X12 2RS	S/S BEARING 6004 42X20X12 2RS
6	DW3060199	DISTANZIALE PER CUSCINETTI	SPACER FOR BEARINGS
7	DW13008	GUARNIZIONE OR 147 NBR (MIN. 5 PZ)	O-RING 147 NBR (MIN. 5 PCS)
8	DW3060130		Cover without hole
9	DW3060194	ANELLO TENUTA	RING FOR HUB
10	DW3060003	PIGNONE Z50 1/2" 5/16"	PINION Z50 1/2" 5/16"
11	DW3060129		Cover with hole
12	DW550206/A	MOLLA PORTA CORTA	DOOR SHORT SPRING
13	DW3060136	PILETTA SCARICO	FLOOR DRAIN
14	DW80116	PIEDINO REGOLABILE 112-215 2"	ADJUSTABLE FOOT 112-215 2"
15	DW3060022	PULEGGIA TRASCINAMENTO NASTRO	CAPSTAN PULLEY BELT MACHINE
16	DW3060055	DISTANZIALE PULEGGIA	PULLEY SPACER
17	DW3060031	ALBERO TRASCINAMENTO NASTRO	CAPSTAN
18	DW2001046	CHIAVETTA 8X7X30 INOX	S/S FLAT KEY 8X7X30
19	DW3003112	REED MICRO PORTA	MAGNETIC REED SWITCH
20	DW3009112	SUPPORTO REED ECONOMIZZATORE	ECONOMIZER MICROSWITCH SUPPORT
21	DW560003	MOLLA PORTA	DOOR SPRING
22	DW3060167	TENDICATENA	CHAIN TIGHTNER
23	DW3060042	PIGNONE TENDICATENA 1/2 Z18	CHAIN TIGHTENER PINION 1/2 Z18
24	DW3060041	CATENA 1/2" 08B	CHAIN 1/2" 08B
25	DW3000209	RIDUT. TRAINO LIMIT.1:100 DX	R 1:100 REDUCTION GEAR CONVEYOR MACHINES
26	DW3060042	PIGNONE TENDICATENA 1/2 Z18	CHAIN TIGHTENER PINION 1/2 Z18
26	DW3060168	PIGNONE Z10 1/2" 5/16"	PINION Z10 1/2" 5/16"
27	DW3000127	MOTORE TRAINO 4/6P 400/415V 50HZ	CONVEYOR MOTOR 4/6P 400/415V 50HZ
28	DW2001046	CHIAVETTA 8X7X30 INOX	S/S FLAT KEY 8X7X30
28	DW3060181	CHIAVETTA 5X5X25 INOX	S/S FLAT KEY 5X5X25
29	DW3060032	CHIAVETTA 6X6X20 INOX	S/S FLAT KEY 6X6X20
30	DW3060180	ALBERO RIDUTTORE SITI	SITI REDUCTION GEAR SHAFT
31	DW3060166	ALBERO PIGNONE TENDICATENA	UNIT MOTOR SURFACE TRAY WASHER
37	DW3060084		LOWER DOOR
38	DW3060117	PANNELLO L=900 MENSOLA	SIDE PANEL L=900
39	DW3060114	PANNELLO L=300 MENSOLA	SIDE PANEL L=300
40	DW3060116	PANNELLO L=600 MENSOLA	SIDE PANEL L=600

F3300 DX F12M 400V3N 50HZ ANGELO PO - DWH1020638 - Pannello comandi mensola - DW077



F3300 DX F12M 400V3N 50HZ ANGELO PO - DWH1020638 - Pannello comandi mensola - DW077

Pos.	Codice	Descrizione	Description
1	DW3062061	PROTEZIONE COMANDI SU MENSOLA	SHELF CONTROL PANEL PROTECTION
2	DW3060127	PANNELLO COMANDI MENSOLA	SHELF CONTROL PANEL
3	DW3002068	LAMPADA	PILOT LIGHT
4	DW2000234	PORTA SPIA D.22	PILOT LIGHT HOLDER D.22
5	DW2000284	PULSANTE LUMINOSO BIANCO/VERDE	ILLUMINATED PUSH BUTTON WHITE/GREEN
6	DW3002056	CONTATTO 1NC	CONTACT 1NC
7	DW3002055	PULSANTE NERO	PUSH BUTTON BLACK
8	DW3002050	PULSANTE DI EMERGENZA	EMERGENCY BUTTON
9	DW3002054	CONTATTO 1NA	CONTACT 1NA

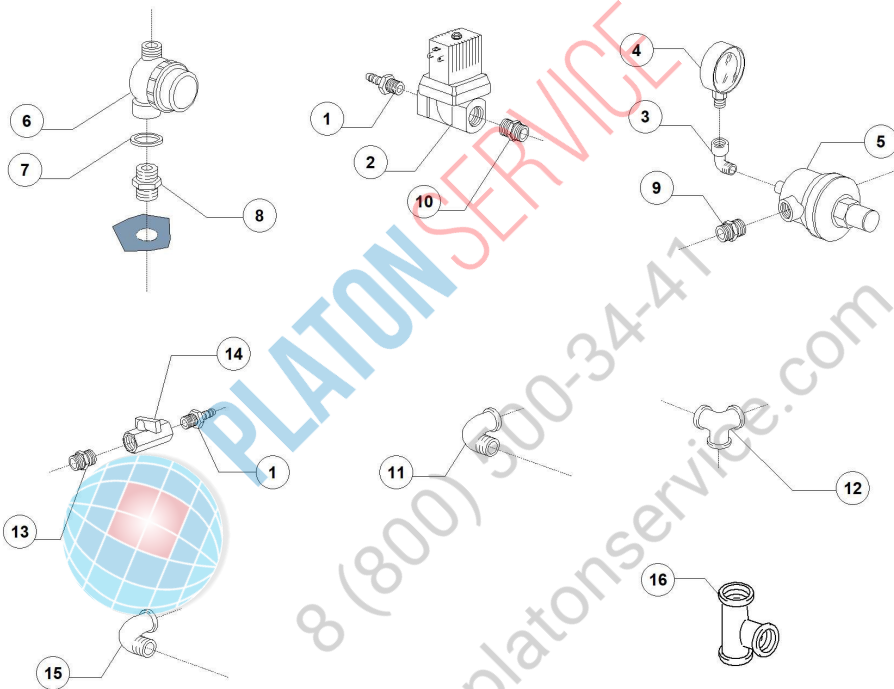


PLATON SERVICE

8 (800) 500-34-41

www.platonservice.com

F3300 DX F12M 400V3N 50HZ ANGELO PO - DWH1020638 - Gruppo valvole - DW077



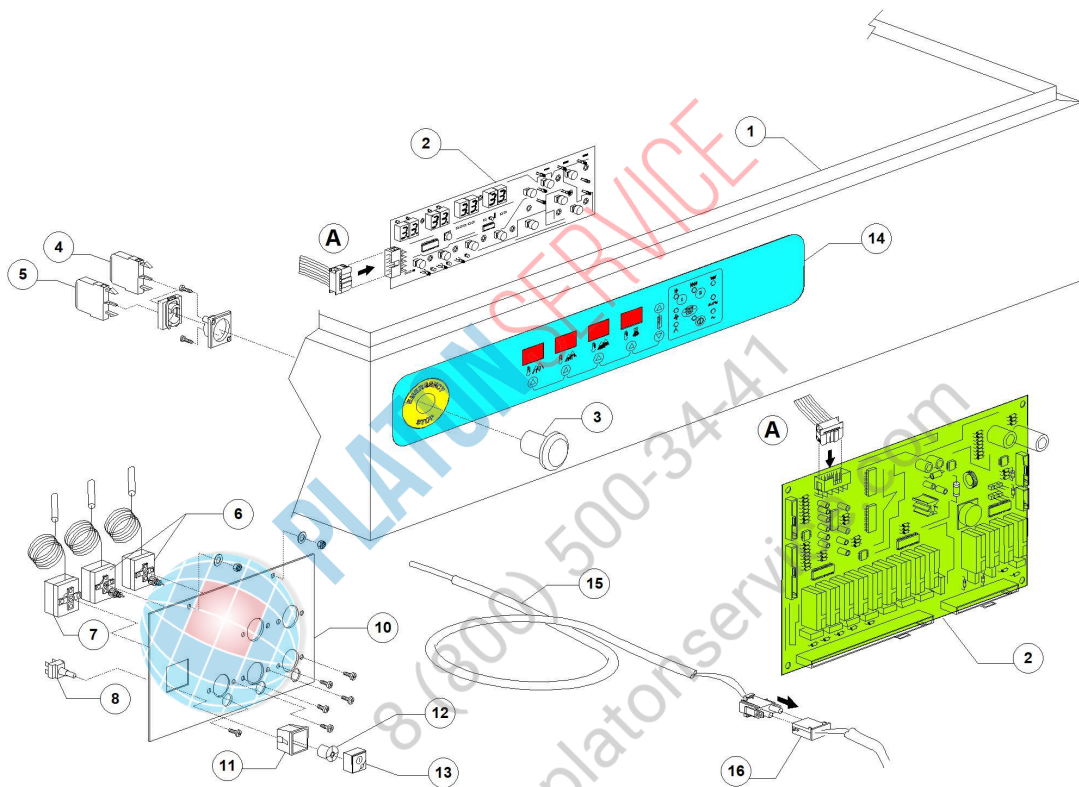
F3300 DX F12M 400V3N 50HZ ANGELO PO - DWH1020638 - Gruppo valvole - DW077

Pos.	Codice	Descrizione	Description
1	DW12023	PORTAGOMMA 12 M1/2 PG260	HOSE CONNECTOR 12 M1/2 PG260
2	DW3002030	ELETTRIVALVOLA OT58 1/2" 24V 60HZ	SOLENOID VALVE OT58 1/2" 24V 60HZ
3	DW12012	GOMITO M/F 1/4	M/F 1/4 ELBOW
4	DW2000244	MANOMETRO RIDUTTORE PRESSIONE	PRESSURE REDUCTION GAUGE 1/4"
5	DW2000364	RIDUTTORE DI PRESSIONE FILTRO INOX 1/2"	1/2" PRESSURE REDUCER S/S FILTER
6	DW2000121	FILTRO CARICO ACQUA 3/4" F-F/M-F	WATER LOADING FILTER 3/4" F-F/M-F
7	DW13326	GUARNIZIONE 38X27X2	GASKET D.38X27X2
8	DW12025	NIPPLE	NIPPLE GAS/CIL. 3/4" M-M
10	DW3002145	NIPPLE DI RIDUZIONE 3/4M 1/2M (3071205)	REDUCTION NIPPLE 3/4 M - 1/2 M
12	DW3002143	DISTRIBUTORE A GOMITO	ELBOW DISTRIBUTOR
13	DW12027	NIPPLE	NIPPLE 1/2" M-M INOX
14	DW3002140	RUBINETTO F-F 1/2	FF 1/2 WATER VALVE



PLATON SERVICE
8 (800) 500-34-41
www.platonservice.com

F3300 DX F12M 400V3N 50HZ ANGELO PO - DWH1020638 - Pannello comandi - DW077

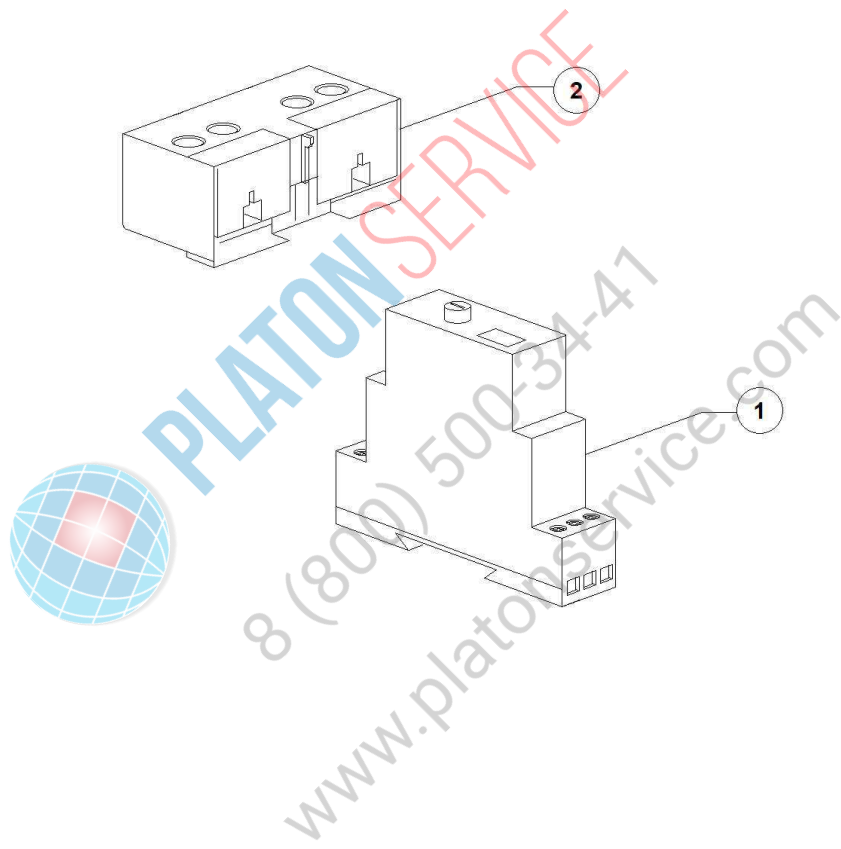


F3300 DX F12M 400V3N 50HZ ANGELO PO - DWH1020638 - Pannello comandi - DW077

Pos.	Codice	Descrizione	Description
1	DW3060153	ASSIEME PANNELLO COMANDI	CONTROL PANEL ASSEMBLY
2	DW3006164	SCHEDA MADRE TUNNEL	MAINBOARD CONVEYOR MACHINE
3	DW3002050	PULSANTE DI EMERGENZA	EMERGENCY BUTTON
4	DW3002054	CONTATTO 1NA	CONTACT 1NA
5	DW3002056	CONTATTO 1NC	CONTACT 1NC
6	DW2000430	TERMOSTATO DI SICUREZZA	SAFETY THERMOSTAT
7	DW10707/1	TERMOSTATO 0-90	THERMOSTAT 0-90
10	DW3009114	STAFFA SUPPORTO TERMOSTATI	ASSEMBLY PLATE
14	DW3006169	MOSTRINA NEUTRA 2 DISPLAY	CONTROL OVERLAY NEUTRAL 2 DISPLAYS
15	DW3006165	SONDA TERMOSTATO	THERMOSTAT PROBE
16	DW3006170	PROLUNGA SONDA TERMOSTATO	THERMOSTAT PROBE EXTENSION



PLATON SERVICE
8 (800) 500-34-41
www.platonservice.com



F3300 DX F12M 400V3N 50HZ ANGELO PO - DWH1020638 - Autotimer - DW077

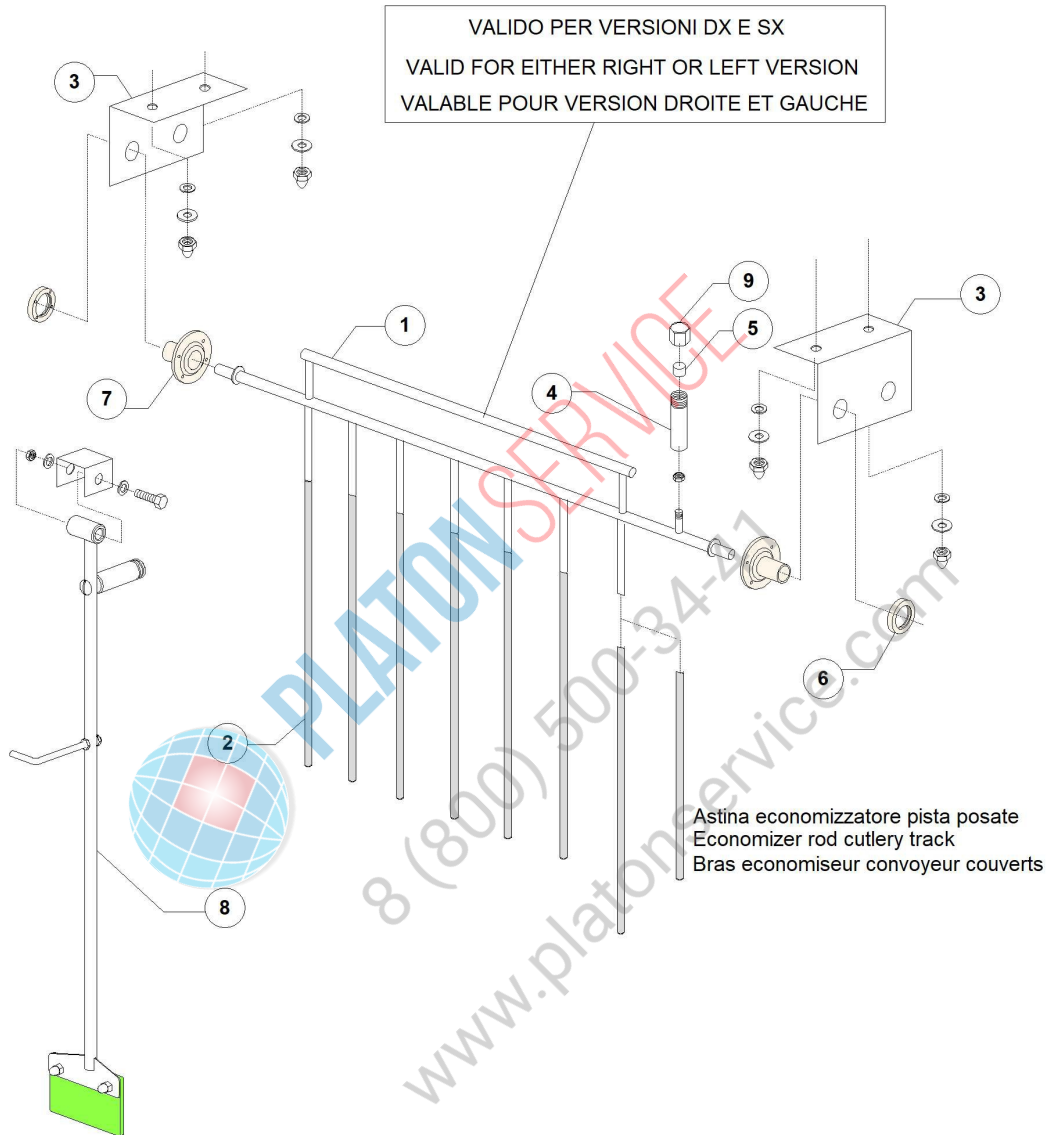
Pos.	Codice	Descrizione	Description
1	DW3006226	RELÈ TEMPORIZZATO AUTOTIMER 24V	TIME RELAY AUTOTIMER 24V
2	DW3006068	CONTATTO AUSILIARIO PER MC9 1NO-1NC	MC9 AUXILIARY CONTACT 1NO-1NC



PLATON SERVICE

8 (800) 500-34-41

www.platonservice.com



F3300 DX F12M 400V3N 50HZ ANGELO PO - DWH1020638 - Economizzatori - DW077

Pos.	Codice	Descrizione	Description
1	DW3060157	ECONOMIZZATORE RISCIAQUO NASTRO	RINSE ECONOMIZER BELT MACHINE
2	DW3060159	ASTA ECONOMIZZATORE	ECONOMIZER BAR
3	DW3060158	STAFFA SUPPORTO ECONOMIZZ.	ECONOMIZER SUPPORT
4	DW3060065	PORTA CALAMITA ECONOMIZZATORE	ECONOMIZER MAGNET HOLDER
5	DW3003113	MAGNETE	MAGNETIC UNIT
6	DW75317	DADO PER MOZZO 11S/96	NUT FOR ROTOR HUB 11S/96
7	DW75320	MOZZO PER GIRANTE	HUB FOR ROTOR 11S 09/98
9	DW3004184	TAPPO FEMMINA 3/8"	3/8" FEMALE PLUG

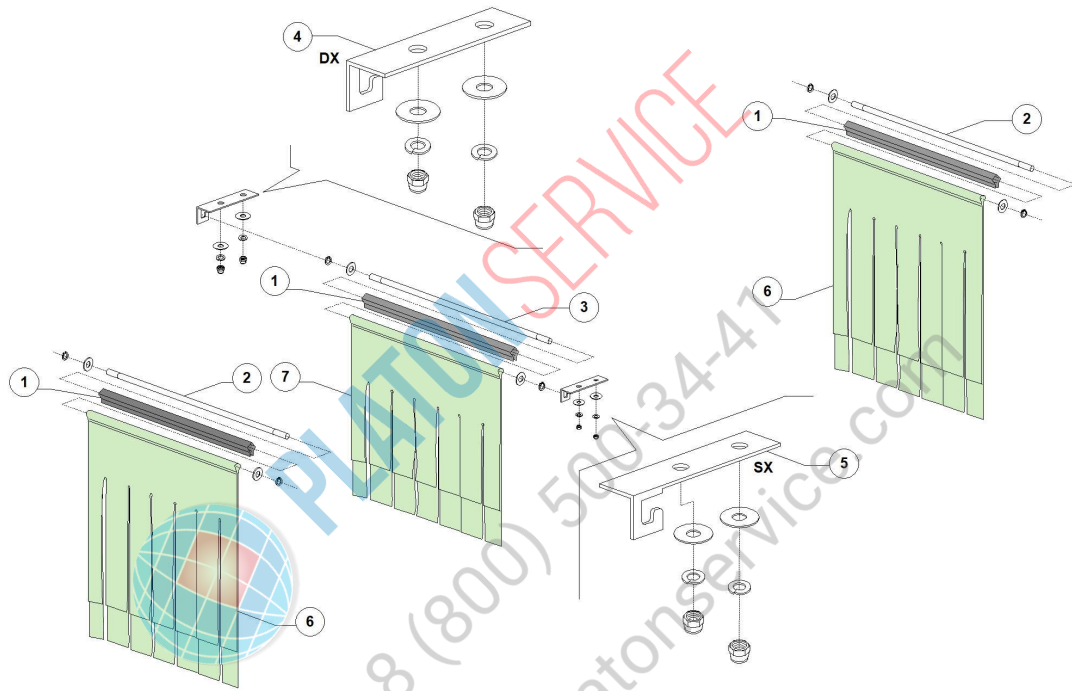


PLATON SERVICE

8 (800) 500-34-41

www.platonservice.com

F3300 DX F12M 400V3N 50HZ ANGELO PO - DWH1020638 - Tendine - DW077



F3300 DX F12M 400V3N 50HZ ANGELO PO - DWH1020638 - Tendine - DW077

Pos.	Codice	Descrizione	Description
1	DW3060060	PROFILO PER TENDINA	CURTAIN MOULDING
2	DW3060025	ASTA SOSTEGNO PER TENDA INTERNA	INNER CURTAIN ROD
3	DW3060026	ASTA SOSTEGNO PER TENDA ESTERNA	EXTERNAL CURTAIN ROD
4	DW3009110	SUPPORTO TENDINA DX	RIGHT CURTAIN SUPPORT
5	DW3009722	SUPPORTO TENDINA SX	LEFT CURTAIN SUPPORT
6	DW3060023	TENDINA ESTERNA LUNGA	LONG EXTERNAL SPALSH GUARD CURTAIN
7	DW3060024	TENDINA INTERNA CORTA	SHORT INNER SPLASH GUARD CURTAIN

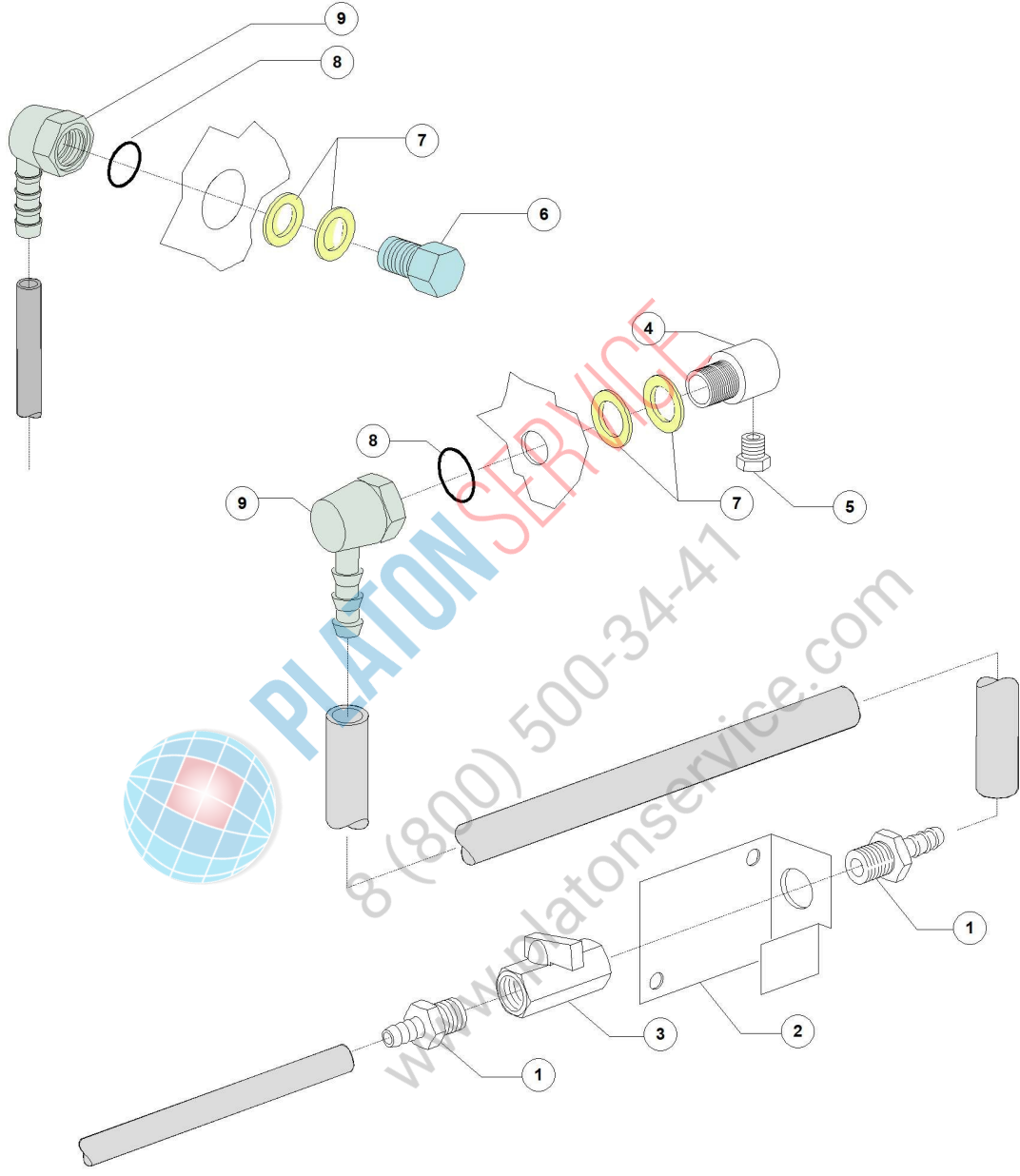


PLATON SERVICE

8 (800) 500-34-41

www.platonservice.com

F3300 DX F12M 400V3N 50HZ ANGELO PO - DWH1020638 - Economizzatore deterivo - DW077



F3300 DX F12M 400V3N 50HZ ANGELO PO - DWH1020638 - Economizzatore deterativo - DW077

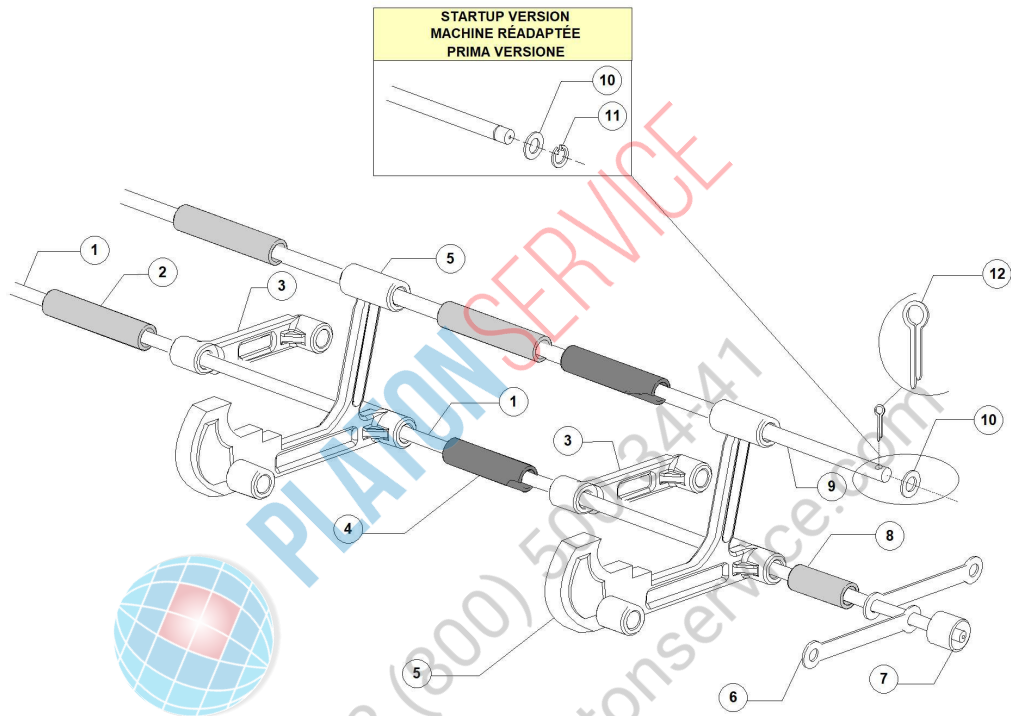
Pos.	Codice	Descrizione	Description
1	DW12023	PORTAGOMMA 12 M1/2 PG260	HOSE CONNECTOR 12 M1/2 PG260
2	DW3009649/A	STAFFA RUBINETTO	WATER VALVE BRACKET
3	DW3002140	RUBINETTO F-F 1/2	FF 1/2 WATER VALVE
4	DW3003128	GOMITO DI CARICO G3/8	LOADING ELBOW G3/8
5	DW3004168	INIETTORE ECONOMIZZATORE	ECONOMISER DET. INJECTOR
6	DW3003128	GOMITO DI CARICO G3/8	LOADING ELBOW G3/8
7	DW10200171	GUARNIZIONE 25X17X2	GASKET 25X17X2
8	DW3003130	GUARNIZIONE OR 123 NBR	O-RING 123 NBR
9	DW3003129	GOMITO PORTAGOMMA 12 G3/8	ELBOW HOSE-CONNECTION 12 G3/8



PLATON SERVICE

8 (800) 500-34-41

www.platonservice.com



F3300 DX F12M 400V3N 50HZ ANGELO PO - DWH1020638 - Nastro lava vassoi - DW077

Pos.	Codice	Descrizione	Description
1	DW3060000	ASSE NASTRO	AXLE BELT MACHINE
2	DW3060014	DISTANZIALE L46	SPACER L46
3	DW3060037	DENTE PIANO	FINGER
4	DW3060013	DISTANZIALE L34	SPACER L34
5	DW3060223	DENTE LAVAVASSOI	FINGER FOR TRAYS
6	DW3060018	MAGLIA INOX P60	S/S MESH P60
7	DW3060001	RUOTA NASTRO	WHEEL FOR BELT
8	DW3060125	DISTANZIALE L39	SPACER L39
9	DW3060253	ASSE SUPERIORE NASTRO VASSOI	THERMIC TRAY UPPER AXLE
10	DW11185	RONDELLA 8X16 PIANA INOX DIN125	8X16 S/S PLANE WASHER DIN125
11	DW11815	SEEGER D.8 INOX (MIN. 5 PZ)	SNAP RING D.8 S/S
12	DW11892	COPPIGLIA D2-L12 INOX UNI-EN-ISO1234	S/S SPLIT PIN D2-L12 UNI-EN-ISO1234



PLATON SERVICE
8 (800) 500-34-41
www.platonservice.com



PLATONSERVICE

8 (800) 500-34-47

www.platonservice.com

